

ROVER 5

Indicador electrónico solo peso
Only weight indicator

I-38



ACERO INOXIDABLE IP67
Carcasa

32 x 700 Ω
30000 Divisiones



Unidad de medida: N, kg, lbt



Conexión PC RS-232

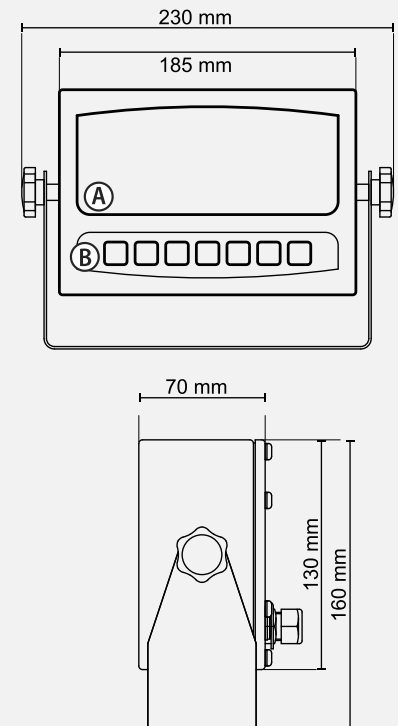


Entrada 5 pines

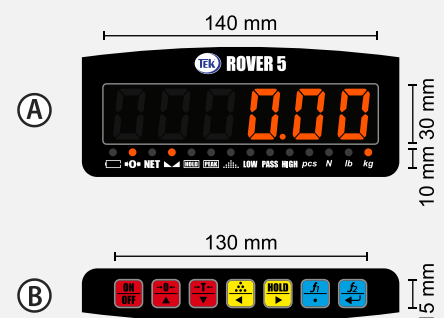
Especificaciones técnicas

Modelo	ROVER 5
Código	I-38
Señal de entrada a escala completa	-19.5 ~ +19.5 mV (-3.9 ~ +3.9 mV/V)
Voltaje de excitación celda de carga	5.00 ± 2% Vdc (típ.)
Número de celdas de carga	16 x 350 Ω / 32 x 700 Ω
Corriente de entrada diferencial	±2 nA (típ.)
Resolución interna	16 000 000 cuentas
Resolución visible interna	1 000 000 cuentas
Tasa de medición	10 mediciones/s
Linealidad del sistema	±6 ppm (típ.)
Error de Offset del sistema	±3 ppm de F.S. (típ.)
Deriva de Offset del sistema	±10 nV / C° (típ.)
Error de ganancia del sistema	±0.8 % F.S. (típ.)
Deriva de ganancia del sistema	±4 ppm / C° (típ.)
Clase de precisión	Clase III (equivalente a OIML R76)
Rango de sobrecarga	100 % F.E. +9e
Rango de subcarga	-20e
Rango de tara	100 % F.S.
Rango de auto-cero	±20 % F.S. (predeterminado)
Rango de cero manual	±4 % F.S. (predeterminado)
Centro de cero	±0.25 e
Rango de retorno a cero	5.0 e
Seguimiento de cero	0.5 e/s (predeterminado)
Pantalla LED	6 dígitos, 1.0 pul / 25 mm, 7 segmentos
Indicadores LED	Batería baja, Cero, Neto, Estable, Retención, Pico, Ver, Total, Estado de punto, Conteo de piezas, N, lb, kg
Teclado	Panel de membrana plana de 7 teclas
Interfaz trasera	Cable M16X1.5 con prensaestopas
Soporte	Acero inoxidable

Dimensiones y vista (mm)



Pantallas (LED/LCD) y teclas



ROVER 5

Indicador electrónico solo peso I-38

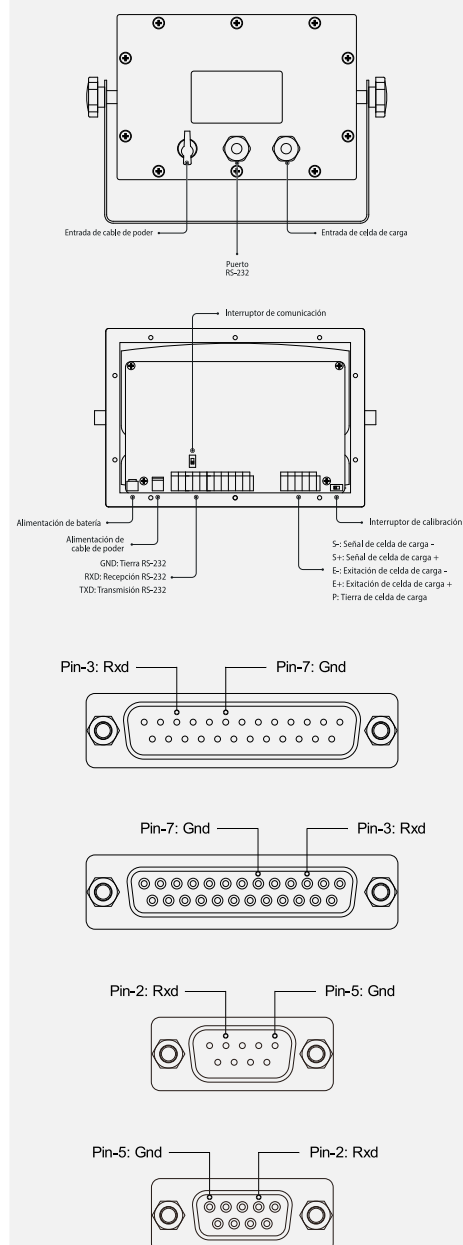


Especificaciones técnicas

Puerto	Dúplex completo RS-232 y RS-485 (opcional)
Velocidad de transmisión	1200 / 2400 / 4800 / 900 bps
Formato de datos	1 bit de inicio, 8 bits de datos, 1 bit de parada
Paridad	Sin paridad
Tipo de datos de salida	Peso bruto, peso neto, tara
Modo de salida	Continuo / Solicitud / Impresión (opcional)
Fuente de alimentación DC	9 ~ 12 Vdc / 500 mA (mín.)
Conector de alimentación DC	DC 2.0 x 10 mm
Fusible	Fusible PTC restablecible de 1.1 A
Batería integrada	Batería recargable de plomo ácido 6 V / 4.0 Ah
Advertencia de batería baja	5.80 Vdc (típ.)
Apagado automático por batería baja	5.60 Vdc (típ.)
Duración de la batería	30 ~ 120 horas (típ.)
Ciclos de carga de la batería	Más de 300 ciclos (típ.)
Tiempo apagado automático	Desactivado (predeterminado)
Tiempo de suspensión	30 s (predeterminado)
Material de la carcasa	Acero inoxidable SS 304
Dimensiones del indicador	184 mm x 127 mm x 70 mm (7.25 x 5 x 2.75 in)
Peso neto del indicador	1.90 kg (4.20 lb)
Soporte de montaje	Acero inoxidable SS 304 para pared o panel
Peso neto del soporte de montaje	0.25 kg (0.55 lb)
Peso bruto del cartón	2.65 kg (5.85 lb)
Dimensiones del cartón	280 x 190 x 160 mm
Temperatura de funcionamiento	-10 ~ +40 °C (+14 ~ +104 °F)
Temperatura de almacenamiento	-20 ~ +50 °C (-4 ~ +122 °F)
Humedad de funcionamiento	0 ~ 90 % a 20 °C (relativa)
Divisiones	30000
Impresión	Impresora con conexión RS 232
Medidas del equipo	18,5 cm x 16 cm x 7 cm
Medidas del empaque	28 cm x 19 cm x 16 cm
Peso Neto	2.3 kg
Peso Bruto	2.5 kg

Cableado

Descripción general



ROVER 5

Indicador electrónico solo peso I-38



Soporte de pared



50-130 h uso continuo



Señal inalámbrica 50 m distancia

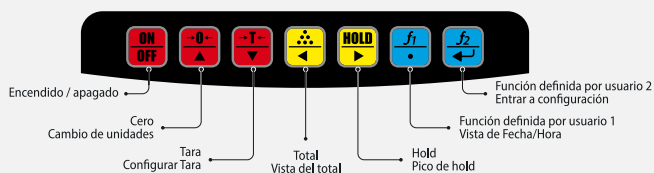
Accesorios incluidos

1 Cable de poder

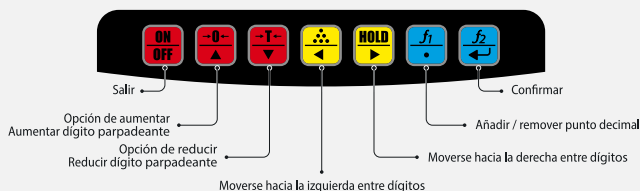
1 Manual de usuario

Interfaz de usuario

Teclado en modo pesaje



Teclado en modo configuración y calibración



Display frontal



ADVERTENCIA

Esta báscula no puede ser utilizada en actividades mercantiles ni sanitarias. Hacerlo podría acarrear la imposición de multas hasta por dos mil (2.000) salarios mínimos legales vigentes por parte de la Super Intendencia de Industria y Comercio. Artículo 2.2.1.7.14.3 Decreto 1074 de 2015

Precauciones y mantenimiento

Batería:

Asegúrese de cargar la batería adecuadamente después de cada uso, siguiendo la regla de 1.5 horas de carga por cada hora de uso. Antes de iniciar la carga, verifique que el módulo esté completamente apagado.

Condiciones ambientales:

Evite exponer la báscula a lluvias fuertes, inundaciones o temperaturas extremas (mayores a 50° C). Este equipo no es resistente al agua. Manténgalo alejado de humedad constante, vapores y campos magnéticos fuertes, ya que podrían dañar sus componentes electrónicos.

Reparaciones:

No intente abrir ni reparar la báscula por su cuenta, ya que esto puede ocasionar daños irreversibles. En caso de necesitar soporte técnico, contacte a un distribuidor autorizado cercano.

Garantía

La garantía cubre exclusivamente defectos de fábrica durante un año. No aplica en los siguientes casos:

- Daños en la batería o modificaciones realizadas a la estructura original del indicador.
- Violación de los sellos de seguridad o uso por encima de la capacidad máxima permitida.
- Exposición a condiciones inadecuadas como humedad, temperaturas extremas o agua.
- Golpes o caídas que afecten al módulo indicador.

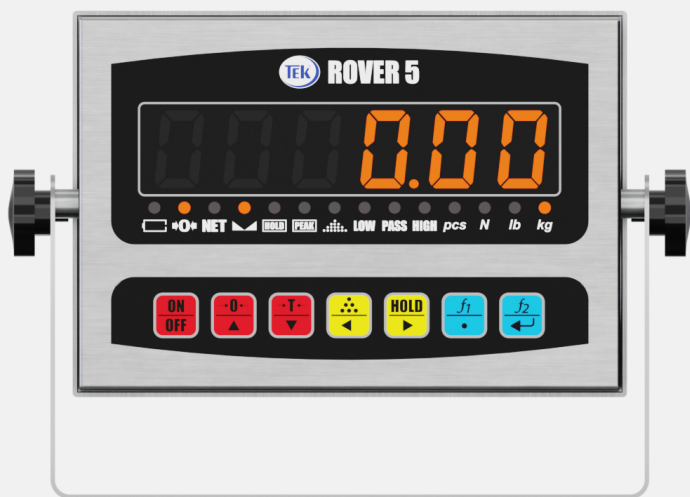
Se recomienda utilizar únicamente accesorios y repuestos autorizados por la marca TEK.

ROVER 5

Indicador electrónico solo peso
I-38



Vista frontal



Funciones



Tara



Pesaje animales



HOLD



Conteo de piezas



Impresión



Luz

Presentación de empaque

